

Relés de estado sólido

Accesorios

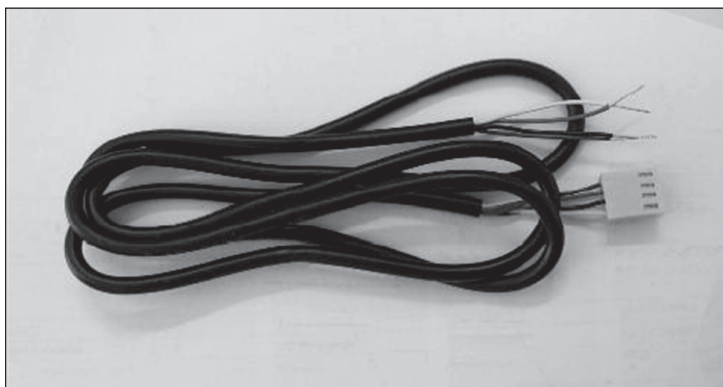


Contenidos

Cables	pg 3
Transmisión térmica	pg 4
Tornillos	pg 5
Adaptadores DIN	pg 6
Disipadores de calor	pg 9
Cubiertas protectoras	pg 11
Ventiladores	pg 13
Adaptadores de terminales	pg 14
Varistores	pg 18
Termistores	pg 20

Relés de estado sólido Accesorios, Cables Modelo RC..

CARLO GAVAZZI



Código de pedido

RCS 3 - 100 - 1

Cable Sistema R

N.º de hilos

Longitud del cable en cm

Terminación en un extremo

Guía de selección

Referencia	N.º de hilos	Longitud del cable (cm)	Tipo	Sección del cable	Terminación
RCS3-100-1	3	100	UL style 2547	0.14mm ²	Conector de 3 patillas para RM1E..V..
RCS4-100-1	4	100	UL style 2464	0.14mm ²	Conector de 4 patillas para RA2A..C
RCS4-400-1	4	400	UL style 2464	0.14mm ²	Conector de 4 patillas para RA2A..C
RCS5-200-1	5	200	UL style 2464	0.25mm ²	Conector de 5 patillas para RA..S
RCK4-100-1	4	100	UL style 2464	0.14mm ²	Conector de 4 patillas para RKD2..C
RCK2-100-1	2	100	UL style 2464	0.14mm ²	Conector de 2 patillas para RK2..C



Código de pedido

RCRGN - 150 - 2

Cable para el sistema NRG

Longitud del cable en cm

Terminación en ambos extremos

Guía de selección

Referencia	N.º de hilos	Longitud del cable (cm)	Cantidad de embalaje	Tipo	Terminación
RCRGN-010-2	5	10	4	UL style 2464	Terminación Micro-USB para acoplarse con los componentes del sistema NRG.
RCRGN-025-2	5	25	1		
RCRGN-075-2	5	75	1		
RCRGN-150-2	5	150	1		
RCRGN-350-2	5	350	1		
RCRGN-500-2	5	500	1		

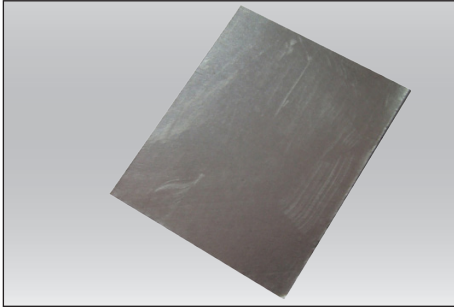


Código de pedido

RGN - TERMRES

RGN-TERMRES resistencia de terminación para ser equipado en el último RG..N en la cadena de autobuses NRG. Cantidad de embalaje 4 PC.

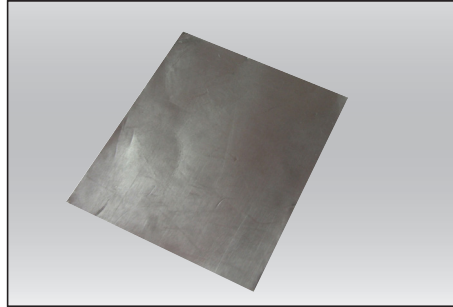
Almohadilla térmica



Código de pedido

KK071CUT

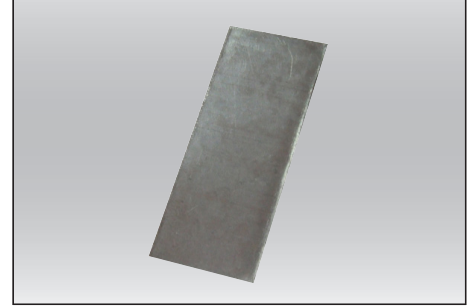
- Almohadilla térmica de grafito para las series RA, RD, RM, RAM y RS con adhesivo en una cara
- AnxAIxP = 35 x 43 x 0.25 mm
- Cantidad por envase: 50 u.



Código de pedido

RZHT

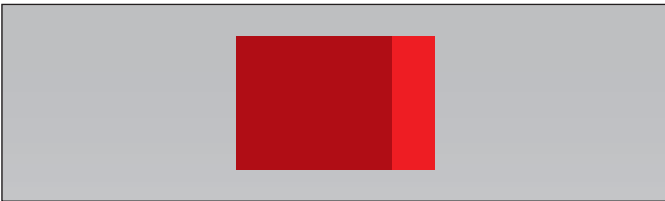
- Almohadilla térmica de grafito para las series RZ3 con adhesivo en una cara
- AnxAIxP = 70 x 77 x 0.25 mm
- Cantidad por envase: 10 u.



Código de pedido

RGHT

- Almohadilla térmica de grafito para las series RG con adhesivo en una cara
- AnxAIxP = 14 x 35 x 0.13 mm
- Cantidad por envase: 10 u.

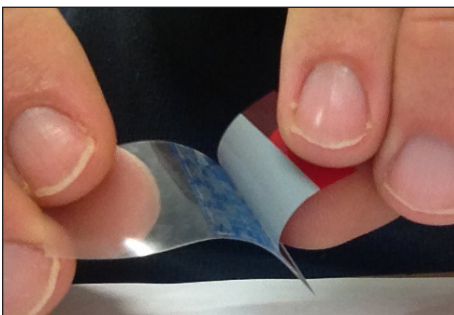


Código de pedido

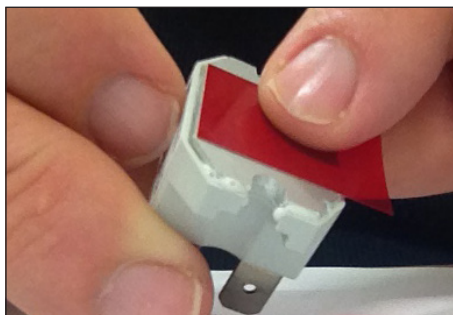
RFHT

- Almohadilla térmica para RF1
- An x Al x P = 19 x 17 x 0.13 mm
- Cantidad por envase: 10 u.

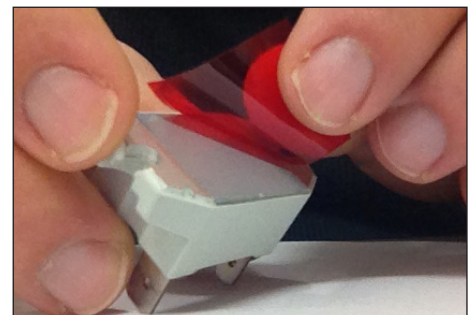
Colocación de RFHT en el relé estático



1 Separar la almohadilla térmica de su papel protector.



2 La superficie del relé estático debe estar limpia. Colocar la almohadilla en la parte posterior del relé.



3 Transcurridos 30 minutos, quitar el forro transparente

Thermal Paste



Código de pedido

HTS02S

- Bolsita con pasta térmica a base de silicona
- Volumen = 2 ml (5 gramos bolsita)
- Cantidad por envase: 1 u.

Relés de estado sólido

Accesorios, Tornillos

Modelo SRWKIT...

CARLO GAVAZZI



Código de pedido **SRWKIT M5 X 10MM**

Juego de tornillos _____

Tamaño del tornillo _____

Longitud del tornillo _____

Guía de selección

Referencia	Tamaño del tornillo	Longitud	Cantidad por envase	Cabeza del tornillo
SRWKITM5X10MM	M5	10mm	20	Pozidrive PZ2
SRWKITM4X15MM	M4	15mm	20	Philips
SRWKITM5X23MM	M5	23mm	20	Torx T20
SRWKITM5X30MM	M5	30mm	20	Torx T20

Consultar las hojas técnicas de los relés estáticos o disipadores de calor como referencia para encontrar el tornillo adecuado a cada relé o disipador.

Adaptadores a carril DIN para relés PCB

Módulo adaptador a carril DIN para montaje de los relés estáticos serie RP. RPM1 está diseñado para una tensión de funcionamiento máxima de 250V y RPM2 puede usarse hasta 600V.

El relé estático RP no está incluido. Hay que añadir los sufijos 'M1' o 'M2' al código del relé para una solución montada en fábrica.

Cuando el relé RP se instala en el carril DIN (montaje vertical) hay que aplicar un factor de reducción.

Código de pedido

RPM 1 -

Módulo adaptador RP a carril DIN

Tamaño del módulo

Opciones

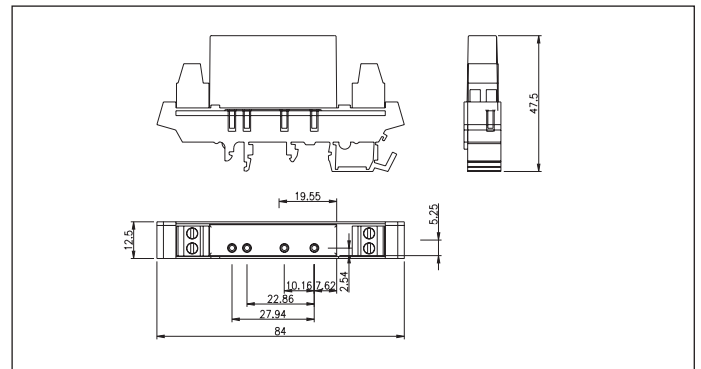
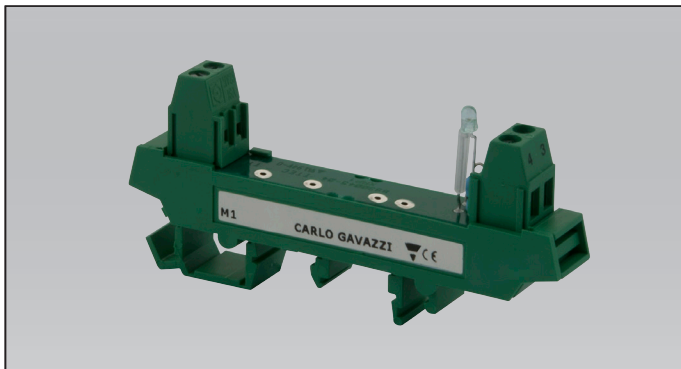
Guía de selección

Referencia	Descripción	Cantidad por envase
RPM1 ^{1,2}	Módulo 240V con LED	1
RPM1V ^{1,2}	Módulo 250V con LED + varistor en los terminales de salida	1
RPM1P	Módulo 250V con patillas para facilitar la sustitución del relé RP	1
RPM1PD ^{1,2}	Módulo 250V con patillas para facilitar la sustitución del relé RP + LED	1
RPM2 ²	Módulo 600V con LED	2

1: No es adecuado para su uso con RP1A23A6

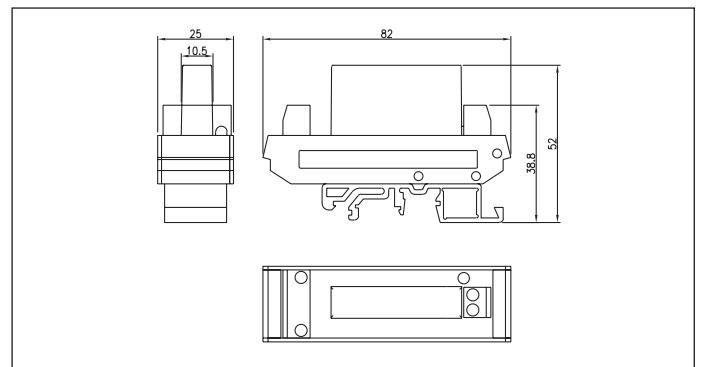
2: La tensión de control que debe aplicarse al bloque de terminales de RPMx es diferente a la tensión de control de RP1.... Véase la hoja de datos de RP1... para más información.

RPM1



Dimensiones en mm incluyendo el relé estático

RPM2



Dimensiones en mm incluyendo el relé estático

Especificaciones de la caja

Material de la caja	PA, verde, UL94 V0
Peso	RPM1 aprox. 15g RPM2 aprox. 20g
Terminales a tornillo	M3
Máx. sección del cable (trenzado)	1.5mm ²

Máx. par de apriete	0.5 Nm
Temperatura de funcionamiento	-20° a + 70°C [-4 a +158°F]
Temperatura de almacenamiento	-40° a + 100°C [-40° a +212°F]
Guía a carril DIN	DIN EN 50022, 50035

Adaptador DIN para relés estáticos monofásicos

Adaptador para el montaje directo en un carril DIN de los relés estáticos monofásicos series RA, RD, RM, RS y RAM.

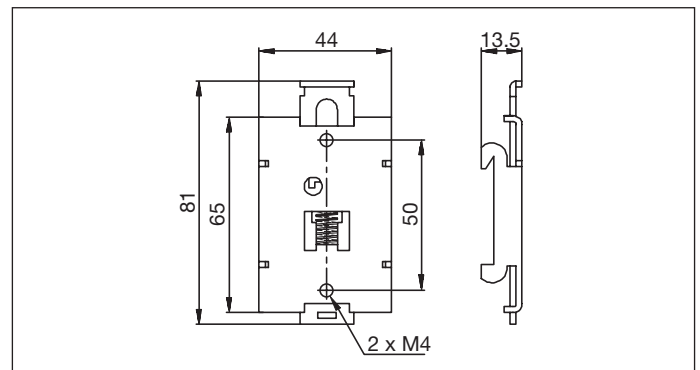
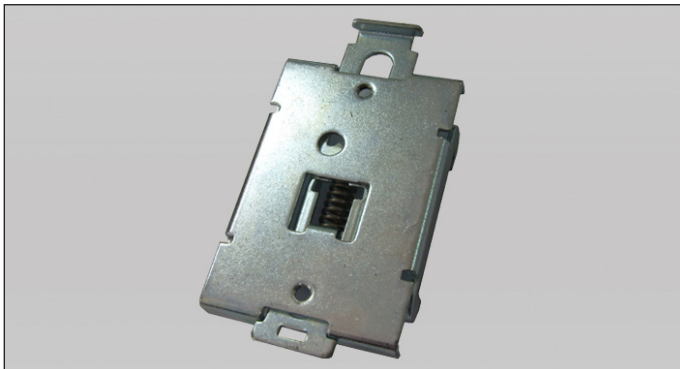
Hay que añadir el sufijo H8 al código del relé estático para que sea montado en fábrica con el adaptador.

Especificaciones sujetas a condiciones. Consulte con nuestro departamento técnico.

Código de pedido

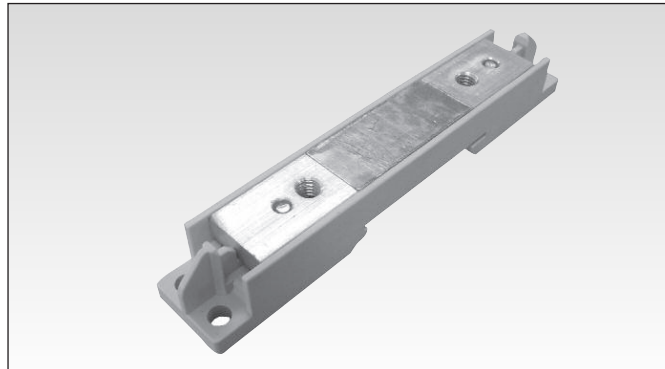
RHS00

Material	acero galvanizado
Resistencia térmica	12.3 °C/W (>10W)



Dimensiones in mm

Adaptador DIN para relés estáticos RGS

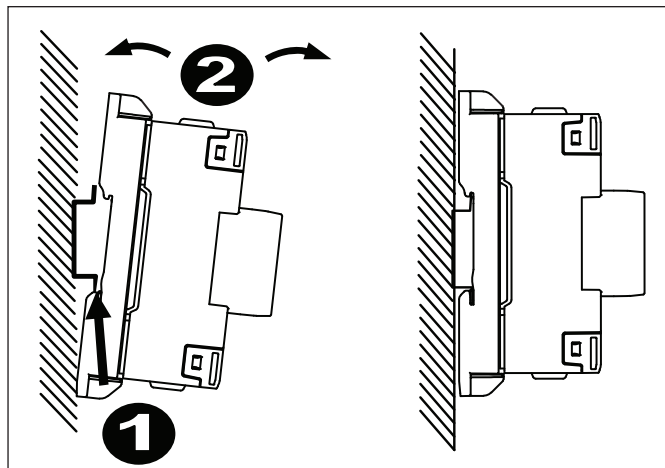


Código de pedido

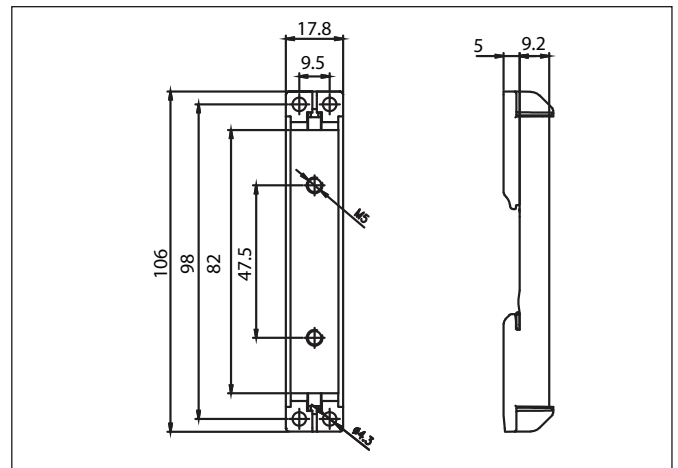
RGS1DIN

Adaptador para el montaje directo en un carril DIN de los relés estáticos serie RGS. Este adaptador incluye una placa de aluminio que permite que el relé RGS soporte una intensidad de carga mínima de 10ACA a 40°C. Consultar la hoja técnica del relé estático.

Instrucciones de instalación

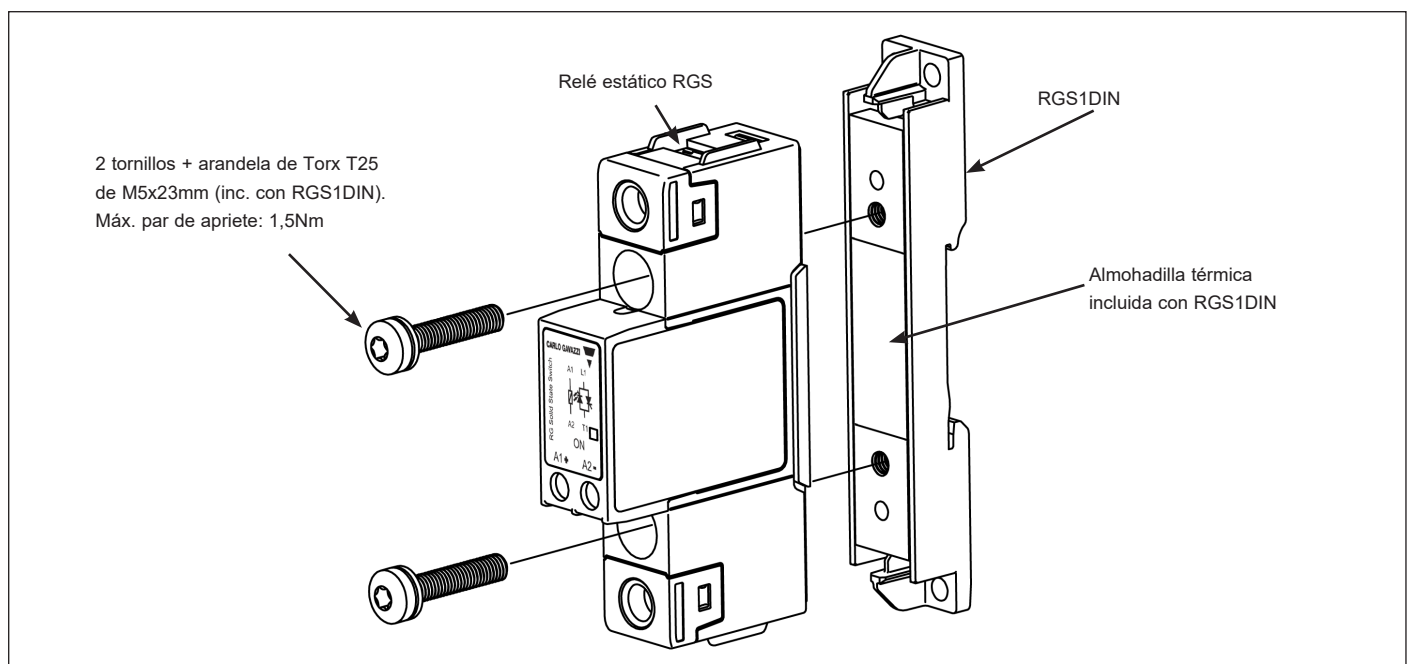


Dimensiones

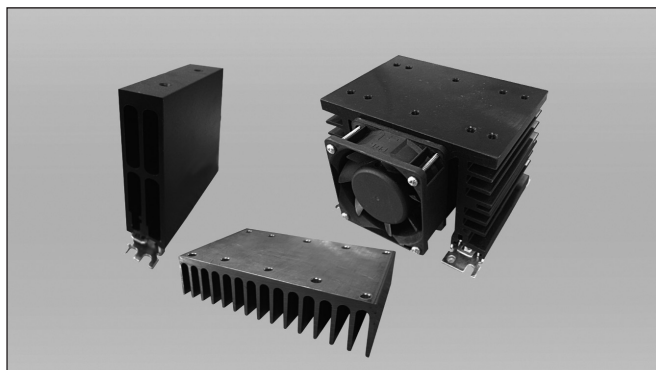


Dimensiones en mm.

Instrucciones de montaje



Relés de estado sólido Accesorios, Disipadores de calor Modelo RHS..



Código de pedido

RHS

Las siguientes tablas muestran la gama de disipadores de Carlo Gavazzi. Para más información hay que consultar las hojas técnicas de cada referencia. La herramienta de selección (Heatsink Selection Tool) disponible en www.gavazziautomation.com indica el disipador adecuado en cada caso.

Disipadores para montaje a carril DIN

Código	Con o sin ventilador	Resistencia térmica	Dimensiones sin incluir el relé estático. An x Al x P (mm)	Máx. n.º de relés (por código de relé y por disipador)					
				RA.. RD.. RK.. RM1.. RAM1.. RS1..	RGS1..	RGS1S..E	RGS1S..U.	RGS1P..E	RZ3..
RHS00	-	12.3 °C/W (>10W)	44 x 82 x 16	1	-	-	-	-	-
RHS300	-	5.40 °C/W (>30W)	105 x 82 x 20	-	-	-	-	-	1
RHS37A	-	4.00 °C/W (>20W)	18 x 110 x 52	-	1	1	-	-	-
RHS10015	-	4.00 °C/W (>30W)	100 x 82 x 32	2	-	-	-	-	-
RHS100, RHS100D	-	3.10 °C/W (>25W)	44 x 82 x 48	1	-	-	-	-	-
RHS45C, RHS45CD	-	2.20 °C/W (>45W)	45 x 103 x 55	1	-	-	-	-	-
RHS52A	-	2.00 °C/W (>45W)	22.5 x 110 x 90	-	1	1	-	-	-
RHS45B, RHS45BD	-	1.85 °C/W (>50W)	45 x 103 x 80	1	-	-	-	-	-
RHS540, RHS540D	-	1.85 °C/W (>60W)	54 x 110 x 51	1	3	1	1	1	-
RHS542, RHS542D	-	1.85 °C/W (>60W)	54 x 110 x 51	-	2	2	-	1	-
RHS703, RHS703D	-	1.10 °C/W (>60W)	72 x 110 x 75	1	3	2	2	1	-
RHS90A, RHS90AD	-	0.97 °C/W (>60W)	90 x 103 x 80	1	-	-	-	-	-
RHS301, RHS301D	-	0.82 °C/W (>80W)	119 x 82 x 94	2	-	-	-	-	1
RHS112A, RHS112AD	-	0.76 °C/W (>100W)	112 x 103 x 80	2	-	-	-	-	1
RHS11267DIND	-	0.54 °C/W (>150W)	119 x 125 x 94	1	3	3	2	2	1
RHS540F40-24	24VCC	0.65 °C/W	54 x 135 x 51	1	3	1	1	1	-
RHS542F40-24	24VCC	0.65 °C/W	54 x 135 x 51	-	2	2	-	1	-
RHS703F60-24	24VCC	0.37 °C/W	72 x 141 x 75	1	3	2	2	1	-
RHS703F60-230	220-240VCA	0.37 °C/W	72 x 141 x 75	1	3	2	2	1	-
RHS112AF60-24	24VCC	0.35 °C/W	112 x 120 x 80	2	-	-	-	-	1
RHS112AF60-230	220-240VCA	0.35 °C/W	112 x 120 x 80	2	-	-	-	-	1
RHS301F115C	115VCA	0.28 °C/W	124 x 146 x 122	2	-	-	-	-	1
RHS301F230C	220-240VCA	0.28 °C/W	124 x 146 x 122	2	-	-	-	-	1
RHS28009F80-24P	24VCC	0.12 °C/W	280 x 87 x 122	4	9	9	4	4	-
RHS28011F80-24P	24VCC	0.12 °C/W	280 x 87 x 122	3	11	6	5	-	-

Disipadores para montaje en pared

Código	Con o sin ventilador	Resistencia térmica	Dimensiones sin incluir el relé estático. An x Al x P (mm)	Máx. n.º de relés (por código de relé y por disipador)						
				RF1...	RA.. RD.. RK.. RM1.. RAM1.. RS1..	RGS1..	RGS1S..E.	RGS1S..U.	RGS1P..E	RZ3..
RHS38ARFD	-	2.85 °C/W (>40W)	46 x 76 x 33	1	-	-	-	-	-	-
RHS10025D	-	1.85 °C/W (>60W)	100 x 100 x 25	-	1	3	2	1	1	-
RHS16225D	-	1.30 °C/W (>90W)	162 x 100 x 25	-	3	3	3	3	2	1
RHS16225LD	-	0.84 °C/W (>120W)	162 x 250 x 25	-	3	3	3	3	2	1
RHS11267D	-	0.54 °C/W (>150W)	112 x 125 x 67	-	1	3	2	2	1	-
RHS30040D	-	0.40 °C/W (>180W)	300 x 200 x 40	-	8	12	12	5	6	-

Disipadores para montaje en panel

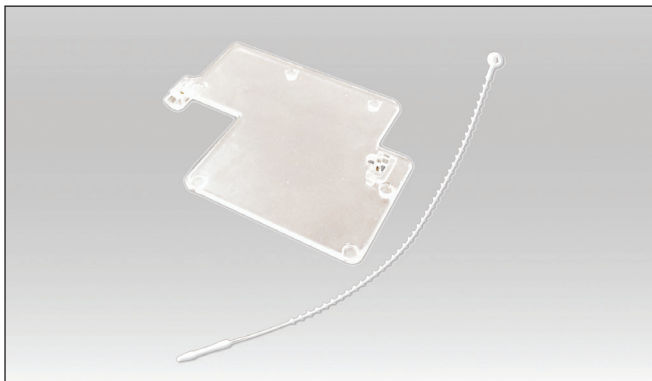
Código	Con o sin ventilador	Resistencia térmica	Dimensiones sin incluir el relé estático. An x Al x P (mm)	Máx. n.º de relés (por código de relé y por disipador)						
				RF1...	RA.. RD.. RK.. RM1.. RAM1.. RS1..	RGS1..	RGS1S..E.	RGS1S..U.	RGS1P..E	RZ3..
RHS5050D	-	3.50 °C/W (>25W)	80 x 50 x 51	-	1	-	-	-	-	-
RHS5050RFD	-	3.50 °C/W (>25W)	80 x 50 x 51	1	-	-	-	-	-	-
RHS38AD	-	2.85 °C/W (>40W)	46 x 76 x 33	-	1	-	-	-	-	-
RHS38ARFD	-	2.85 °C/W (>40W)	46 x 76 x 33	1	-	-	-	-	-	-
RHS10025D	-	1.85 °C/W (>60W)	100 x 100 x 25	-	1	3	2	1	1	-
RHS5840D	-	1.80 °C/W (>60W)	81 x 100 x 40	-	1	3	2	1	1	-
RHS10067D	-	1.70 °C/W (>20W)	121 x 76 x 67	-	1	-	-	-	-	-
RHS16225D	-	1.30 °C/W (>90W)	162 x 100 x 25	-	3	3	3	3	2	1
RHS10067LD	-	0.88 °C/W (>80W)	121 x 140 x 67	-	2	2	-	-	1	-
RHS16225LD	-	0.84 °C/W (>120W)	162 x 250 x 25	-	3	3	3	3	2	1
RHS320	-	0.40 °C/W (>120W)	240 x 100 x 93	-	3	3	3	3	3	1

Relés de estado sólido

Accesorios, Cubiertas protectoras

CARLO GAVAZZI

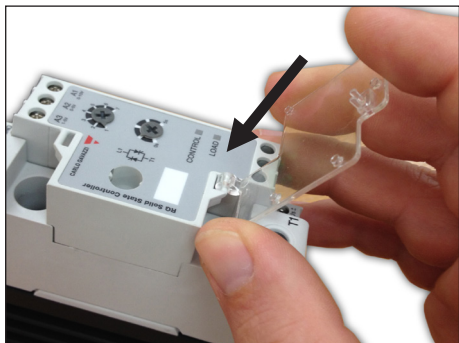
RGTMP



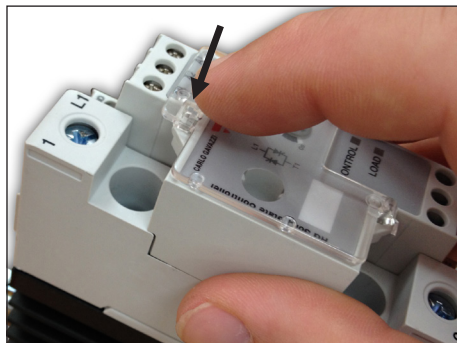
Código de pedido

Tamper proof accessory kit for RGS1P, RGC1P series containing:
- x5 transparent covers
- x5 secureness ties

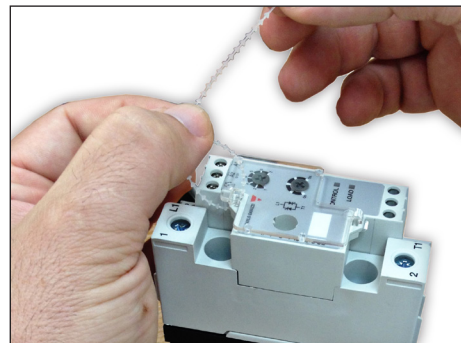
Instalación



1: Introducir el gancho de la cubierta transparente en la ranura de la parte inferior de la unidad RGx1P



2: Encajar la cubierta transparente en la ranura de la parte superior de la unidad RGx1P



3: Asegurar la cubierta con la brida suministrada



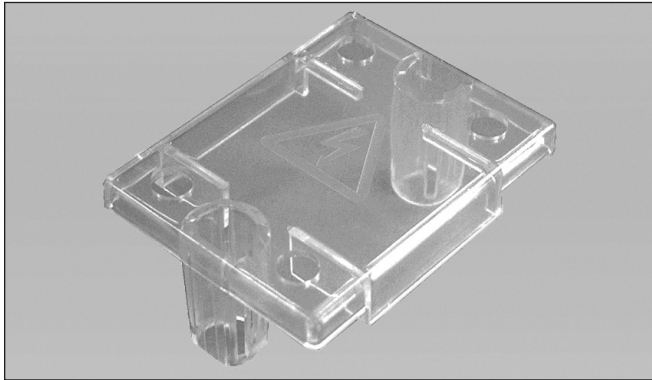
Código de pedido

RKIP20

- Cubierta con protección al tacto IP20 para las serie RK
- Cantidad por envase: 10 u.

Cubiertas protectoras

CARLO GAVAZZI



Código de pedido

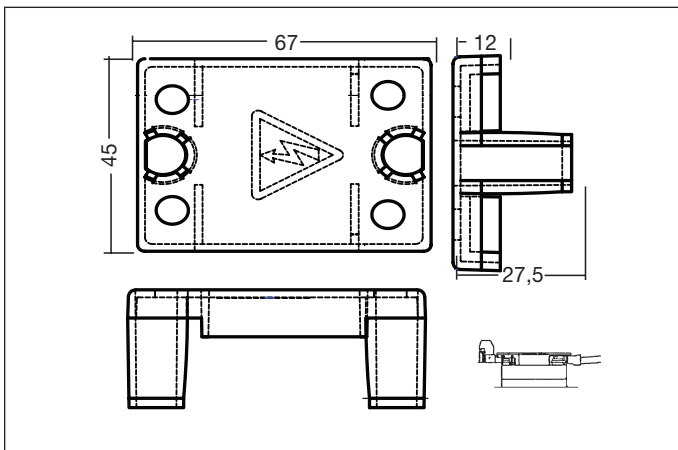
BBR

- Cubierta con protección al tacto IP20 para las series RA y RD
- Cantidad por envase: 25 u.

Código de pedido

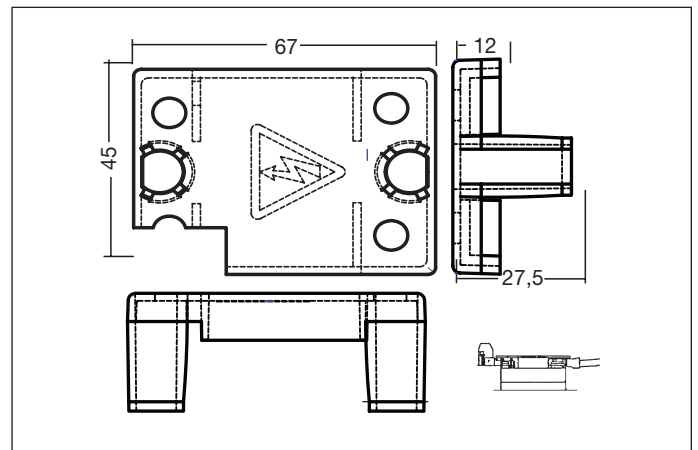
BBR - S

- Cubierta con protección al tacto IP20 para la serie RA..S
- Cantidad por envase: 25 u.



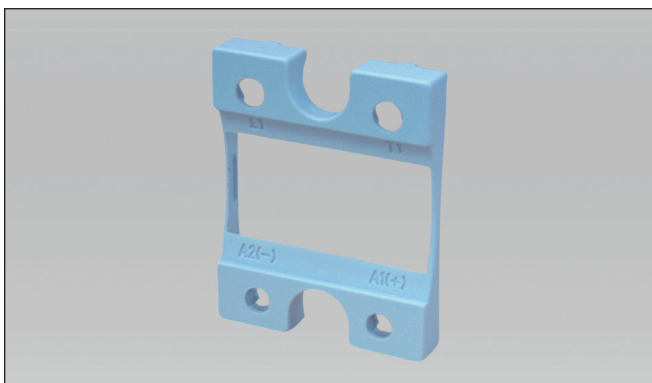
BBR

Dimensiones en mm.



BBR-S

Dimensiones en mm.

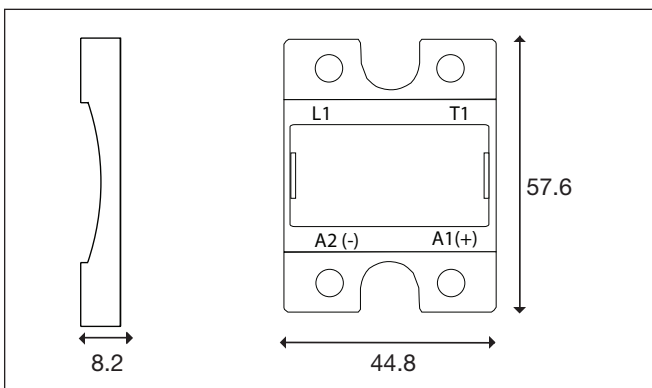


Código de pedido

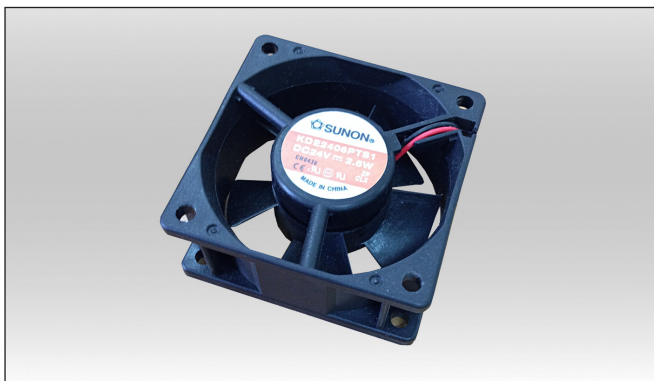
RMIP20

- Cubierta con protección al tacto IP20 para las series RM, RS y RAM
- Cantidad por envase: 20 u.

Nota: La cubierta no es adecuada con RM1E..V.



Dimensiones en mm.



Código de pedido

RHSF..

Ventiladores para montaje en disipadores de calor RHS45C, RHS45B, RHS90A, RHS112A, RHS540, RHS542, RHS703, RHS301, obteniendo una mayor resistencia térmica.

También disponibles con el ventilador incluido. Consultar la hoja técnica del disipador para más información.

Guía de selección

Referencia	Tamaño: An x Al x P (mm)	Consumo Actual	Valores de tensión	Consumo de potencia	Adecuado para montaje con disipador
RHSF40-24	40 x 40 x 20	33 mA	24VCC	0.92 Watts	RHS45C, RHS45B, RHS540, RHS542
RHSF60-24	60 x 60 x 20	75 mA	24VCC	1.8 Watts	RHS90A, RHS112A, RHS703
RHSF60-230	60 x 60 x 20	198 mA / 211 mA	220 - 240 VCA, 50/60Hz	4.1 / 4.4 Watts	RHS90A, RHS112A, RHS703
RHS301F115	120 x 120 x 38 (más abrazaderas)	210 mA / 180 mA	115 VCA 50/60Hz	20 / 18 Watts	RHS301
RHS301F230	120 x 120 x 38 (más abrazaderas)	125 mA / 110 mA	220 - 240 VCA, 50/60Hz	20 / 19 Watts	RHS301

Terminales de horquilla

Estos terminales de horquilla son adecuados para las series RM, RS y RAM. La máxima sección de cable que admiten es de 35mm²/AWG2. Hay disponible una versión con protección al tacto.

Código de pedido

RM 635 FK

Relés estáticos RM, RAM y RS

Tamaño

Terminal de horquilla

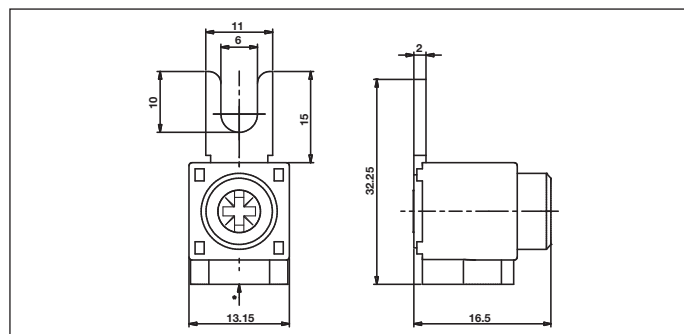
Opciones

Guía de selección

Referencia	Máx. sección de cable (flexible)	Protección al tacto	Cantidad por envase
RM625FK	16mm ²	No	10
RM635FK	35mm ²	No	10
RM635FKP	35mm ²	Sí	10



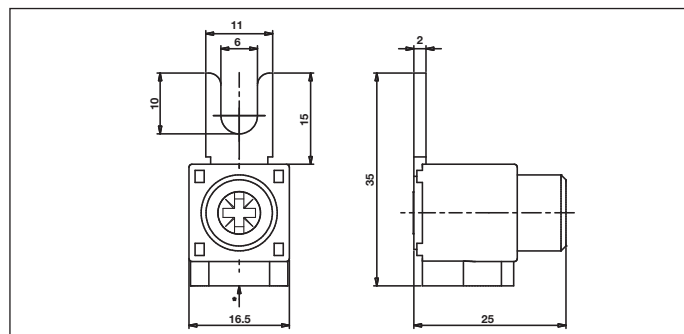
RM625FK



Dimensiones en mm.



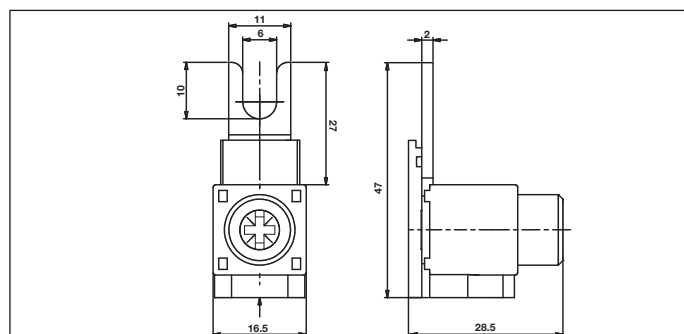
RM635FK



Dimensiones en mm.



RM635FKP



Dimensiones en mm.

Especificaciones generales

Caja	RM625FK, RM635FK RM635FKP	Cycoloy UL94 V0 PA66 UL94 V0
Material		CuZn37 con superficie Zn4ymcA RAL 7035
Máx. par de apriete	RM625FK, RM635FK RM635FKP	2 Nm (17.7 lb-in) 3-3,5 Nm (26.55 - 30.97 lb-in), 6mm ² (AWG 10) 4-4,5 Nm (35.40 - 39.82 lb-in), 10-16mm ² (AWG 8-6) 5-5,5 Nm (44.25 - 48.68 lb-in), 25-50mm ² (AWG 4-1)
Cable admisible		
Conductor Cu sólido	RM625FK RM635FK RM635FKP	6 - 25mm ² (AWG 10 - 4) 6 - 50mm ² (AWG 10 - 1) 6 - 50mm ² (AWG 10 - 1)
Conductor Cu flexible	RM625FK RM635FK RM635FKP	6 - 16mm ² (AWG 10 - 6) 6 - 35mm ² (AWG 10 - 3) 6 - 35mm ² (AWG 10 - 3)
Máx. intensidad	RM635FK RM635FKP	100 A 160 A
Máx. tensión operativa		600 VCA

Terminales FASTON



Código de pedido

RM 48 F4

Relés estáticos RM, RAM y RS

Tamaño orejeta

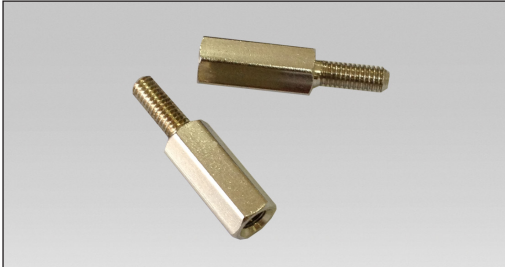
Orientación orejeta

Orejetas FASTON para montaje a tornillo en las series RM, RS y RAM. Las orejetas son de níquel plateado y sus dimensiones cumplen con DIN4632 parte 1.

Guía de selección

Referencia	Tamaño orejeta	Orientación orejeta	Cantidad por envase
RM48F4	4.8 x 0.8mm para entrada	Con ángulo de 45°	20
RM48F0	4.8 x 0.8mm para entrada	Recto 0°	20
RM63F4	6.3 x 0.8mm para salida	Con ángulo de 45°	20
RM63F0	6.3 x 0.8mm para salida	Recto 0°	20

Espaciadores hexagonales



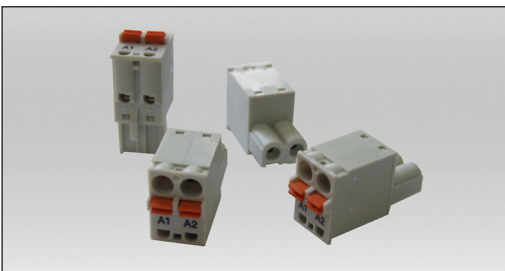
Código de pedido

RMSP03

- Dimensiones M3 x 12mm
- Cantidad por envase: 20 u.

Espaciadores hexagonales de níquel plateado para montaje en los terminales de entrada de las series RM, RS y RAM para permitir el montaje de la placa de circuito impreso sobre el relé estático.

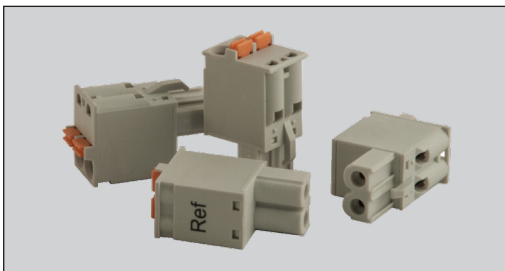
Conexiones enchufables



Código de pedido

RGM25

- Terminales accionados por muelle para la serie RG
- 2 polos, 1x 0,2-2,5mm² (24 - 12 AWG)
- Cantidad por envase: 10 u.



Código de pedido

RGMREF

- Terminal de conexión con resorte para el sistema NRG
- 2 polos, 1x 0,2-2,5 mm² (24 - 12 AWG)
- Cantidad de embalaje: 10 piezas



Código de pedido

RG3M15AL

Terminales de muelle etiquetado 'NC NO COM'

RG3M15CTR

Terminales de muelle etiquetado 'A1+ A2- Us+'

- Terminales de muelle para RG..M, distancia entre las patillas 5,00mm
- 3 polos, 1 x 0,2 - 2,5 mm² (26 - 12 AWG)
- Cantidad de embalaje: 10 piezas

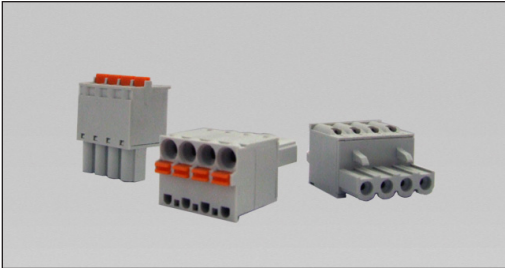


Código de pedido

RG3G25

- Terminales con mordaza para la serie RGCM
- 2 polos triples, 1x0,2-2,5mm² (24 - 12 AWG)
- Cantidad por envase: 10 u.

Conexiones enchufables

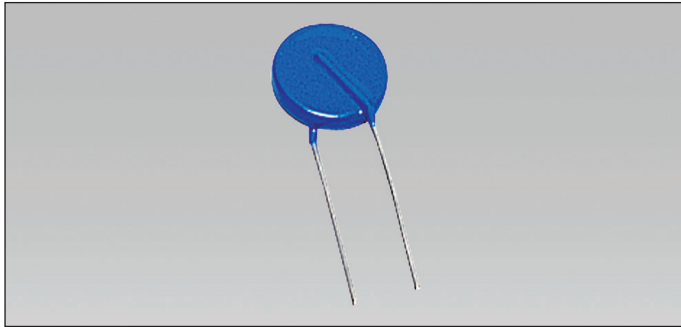


Código de pedido

RK4MT, RK2MT

- Terminales de muelle para RK..P, distancia entre las patillas de 5,08mm
- RK2MT, 2 posiciones, cuádruple para RK2..P
- RK4MT, 4 posiciones, cuádruple para RKD2..P
- Cantidad por envase: 10 u.

Relés de estado sólido Accesorios, Varistores Modelo RV



- Elementos de protección contra transitorios para Relés de Estado Sólido

Product Description

Un varistor de óxido metálico (MOV) es un varistor dependiente de la tensión, con unas características V-I baja.

Los varistores son la solución ideal para proteger circuitos electrónicos y componentes (semiconductores de potencia) contra los transitorios de

tensión causados ya sea por la red o por otros equipos de la aplicación. Se colocan en paralelo al circuito a proteger y absorben todos los picos superiores a su tensión nominal. El varistor sólo suprime picos transitorios.

Código de pedido

RV 04

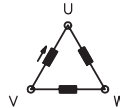
Relé de estado sólido

Varistor

Tensión de varistor

Selección del modelo

Red trifásica sin neutro

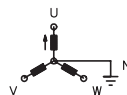


Red	Uc *	Carlo Gavazzi**	Epcos	AVX	Nippon Chemi-Con	ACPA/ Song Long
230 V	710	RV 02	SIOV-S20K275	VF20M10431K	TND 20V-431	431KD20
400 V	1120	RV 04	SIOV-S20K420	VF20M10681K	TND 20V-681	681KD20
480 V	1355	RV 05	SIOV-S20K510	VF20M10821K	TND 20V-821	821KD20
600 V	1650	RV 06	SIOV-S20K625	VF20M10102K	TND20V-102	102KD20
660 V	1815	RV 07	SIOV-S20K680	-	TND20V-112	112KD20

* Uc @ 100 Ap (SIOV-S20K...)

** Cantidad por envase: 10 u.

Redes monofásica y trifásica con neutro

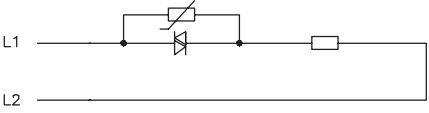
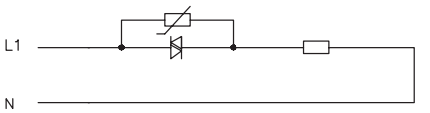
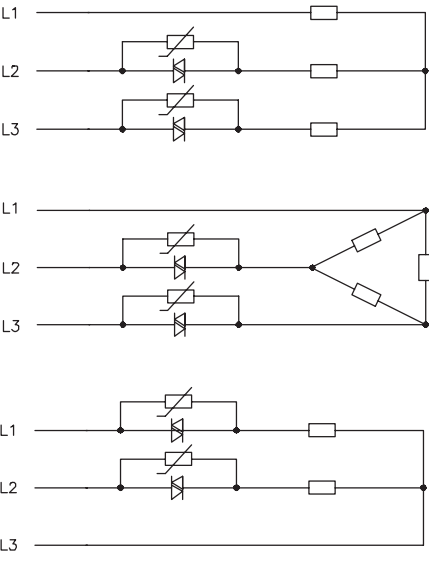
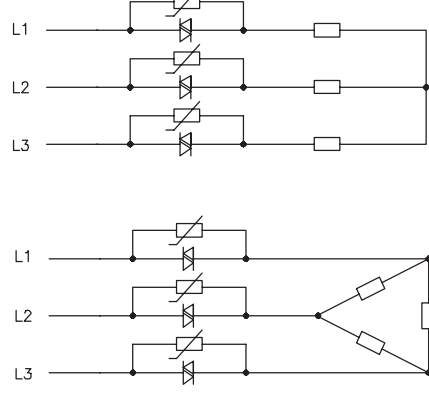
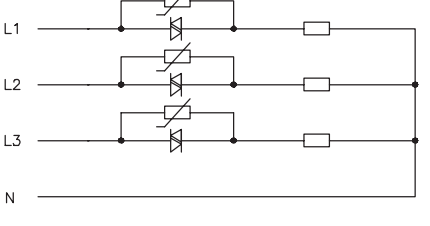


Red	Uc *	Carlo Gavazzi**	Epcos	AVX	Nippon Chemi-Con	ACPA/ Song Long
120/240	710	RV 02	SIOV-S20K275	VF20M10431K	TND 20V-431	431KD20
230/400	710	RV 02	SIOV-S20K275	VF20M10431K	TND 20V-431	631KD20
400/690	1120	RV 04	SIOV-S20K420	VF20M10681K	TND 20V-681	681KD20

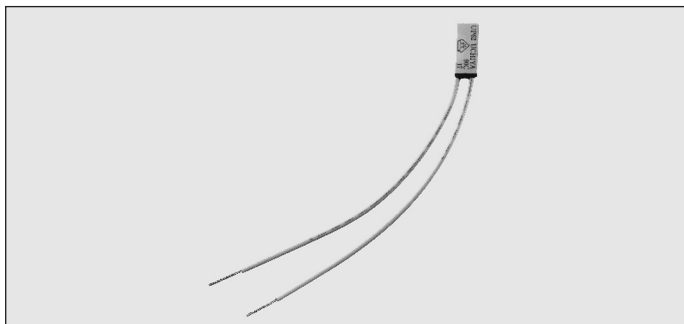
* Uc @ 100 Ap (SIOV-S20K...)

** Cantidad por envase: 10 u.

Diagrama de conexiones

	Red sin neutro	Red con neutro
Monofásico		
Bifásico		
Trifásico		

Relés de estado sólido Accesorios, Termistores Modelo UP 62 - ..



- Termistor de protección contra el calentamiento de equipos pequeños

Descripción del Producto

El termistor es un termostato especialmente diseñado para proteger contra el calentamiento a equipos pequeños. La respuesta térmica es excelente debido a su caja miniaturizada. Al poder colocarlo cerca del disipador del relé actúa como un auténtico interruptor térmico.

Conectado en línea con la tensión de control, el termistor desconectará el relé en cuanto alcance la temperatura de trabajo. El relé se activará de nuevo cuando la temperatura caiga (aprox. 30°C) por debajo de su valor de corte.

En el relé RZ3, el termistor puede ser conectado a dos

terminales (B1/B2) libres (no conectadas internamente). Al insertar el termistor deberá añadirse la pasta térmica (para garantizar una rápida respuesta térmica).

Los cuadros de selección del disipador (corriente de carga en función de la temperatura ambiente) para los modelos RSO proporcionan información sobre el termistor que debe utilizarse.

Código de pedido **UP 62 - 90**

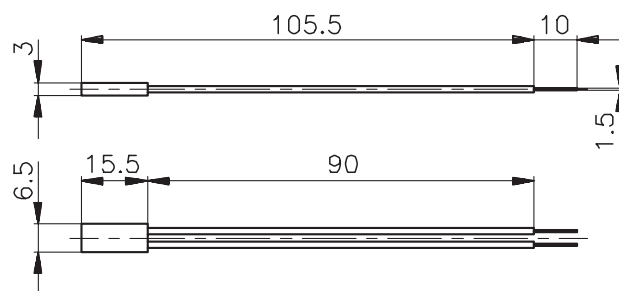
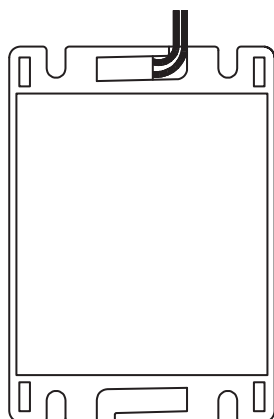
Modelo de termostato _____
Temperatura del termistor _____

Selección del Modelo

Temperatura del termistor	
UP 62-70	70°C (158°F)
UP 62-80	80°C (176°F)
UP 62-90	90°C (194°F)

Instalación

El termistor UP 62 - .. va montado en una de las dos ranuras de la caja del relé estático trifásico.



Dimensiones en mm.