

CON E



M8和M12连接器电缆



说明

M8和M12 连接电缆，可用于 3 线、4 线或 5 线连接。有直头或弯头版本，还带有LED和定制的电长度。UL 认证的高品质连接电缆采用 PVC 护套或更耐用的 PUR 护套。

主要功能

- M12或M8版本，可选 LED 指示灯
- 直型或弯型连接头
- M8版本为3或4线，M12版本为3、4或5线
- 母头连接器
- PVC或PUR电缆护套
- 推入式M8插头
- 运行温度: -40°C 到 105°C (-40°F 到 221°F)
- 标准长度为2m或5m (线缆长度可定制)
- IP 67
- UL 认证

参考

订购代码

CONE N F -

输入代码选项代替

代码	选件	说明	备注
CONE	-	产品家族名称	
<input type="checkbox"/>	(null)	螺纹连接	
<input type="checkbox"/>	P	推上式	仅适用于M8版本
<input type="checkbox"/>	1	M12	
<input type="checkbox"/>	5	M8	
<input type="checkbox"/>	3	3 线 (BN, BU, BK)	
<input type="checkbox"/>	4	4 线 (BN, BU, BK, WH)	
<input type="checkbox"/>	5	5 线 (BN, BU, BK, WH, GY)	仅适用于M12版本
N	-	未屏蔽	
F	-	母	
-			
<input type="checkbox"/>	A	弯头	
<input type="checkbox"/>	S	直头	
<input type="checkbox"/>	(null)	不带 LED	
<input type="checkbox"/>	NT	NPN LED	透明外壳
<input type="checkbox"/>	PT	PNP LED	透明外壳
<input type="checkbox"/>	2	电缆长度: 2 m	
<input type="checkbox"/>	5	电缆长度: 5 m	
<input type="checkbox"/>	10	电缆长度: 10 m	
<input type="checkbox"/>	15	电缆长度: 15 m	
<input type="checkbox"/>	(null)	PVC	
<input type="checkbox"/>	P	PUR	

型号选择

M8 - 3 线

插头类型	电缆长度	LED	护套	代码	
弯头	2 m	-	PVC	CONE53NF-A2	
		-	PUR	CONE53NF-A2P*	
		NPN	PVC	CONE53NF-ANT2*	
		PNP		CONE53NF-APT2*	
	5 m	-	PVC	CONE53NF-A5	
		-	PUR	CONE53NF-A5P*	
		NPN	PVC	CONE53NF-ANT5*	
		PNP		CONE53NF-APT5*	
	10 m	-	PVC	CONE53NF-A10*	
		-	PUR	CONE53NF-A10P*	
	15 m	-	PVC	CONE53NF-A15*	
		-	PUR	CONE53NF-A15P*	
	推入式, 弯头 (未经UL批准)	2 m	-	PVC	CONEP53NF-A2*
	直头	2 m	-	PVC	CONE53NF-S2
-			PUR	CONE53NF-S2P*	
5 m		-	PVC	CONE53NF-S5	
		-	PUR	CONE53NF-S5P*	
10 m		-	PVC	CONE53NF-S10*	
		-	PUR	CONE53NF-S10P*	
15 m		-	PVC	CONE53NF-S15*	
		-	PUR	CONE53NF-S15P*	
推入式, 直头 (未经UL批准)		2 m	-	PVC	CONEP53NF-S2*

M8 - 4 线

插头类型	电缆长度	LED	护套	代码
弯头	2 m	-	PVC	CONE54NF-A2
		-	PUR	CONE54NF-A2P*
	5 m	-	PVC	CONE54NF-A5
		-	PUR	CONE54NF-A5P*
	10 m	-	PVC	CONE54NF-A10*
		-	PUR	CONE54NF-A10P*
	15 m	-	PVC	CONE54NF-A15*
		-	PUR	CONE54NF-A15P*
直头	2 m	-	PVC	CONE54NF-S2
		-	PUR	CONE54NF-S2P*
	5 m	-	PVC	CONE54NF-S5
		-	PUR	CONE54NF-S5P*
	10 m	-	PVC	CONE54NF-S10*
		-	PUR	CONE54NF-S10P*
	15 m	-	PVC	CONE54NF-S15*
		-	PUR	CONE54NF-S15P*

* 要求可以办到



M12 - 3 线

插头类型	电缆长度	LED	护套	代码	
弯头	2 m	-	PVC	CONE13NF-A2	
		-	PUR	CONE13NF-A2P*	
		NPN	PVC	CONE13NF-ANT2*	
		PNP		CONE13NF-APT2*	
	5 m	-	PVC	CONE13NF-A5	
		-	PUR	CONE13NF-A5P*	
		NPN	PVC	CONE13NF-ANT5*	
		PNP		CONE13NF-APT5*	
		PNP	PUR	CONE13NF-APT5P*	
	10 m	-	PVC	CONE13NF-A10*	
		-	PUR	CONE13NF-A10P*	
		15 m	-	PVC	CONE13NF-A15*
			-	PUR	CONE13NF-A15P*
	直头	2 m	-	PVC	CONE13NF-S2
-			PUR	CONE13NF-S2P*	
5 m		-	PVC	CONE13NF-S5	
		-	PUR	CONE13NF-S5P*	
10 m		-	PVC	CONE13NF-S10*	
		-	PUR	CONE13NF-S10P*	
15 m		-	PVC	CONE13NF-S15*	
		-	PUR	CONE13NF-S15P*	

* 要求可以办到



M12 - 4 线



插头类型	电缆长度	LED	护套	代码
弯头	2 m	-	PVC	CONE14NF-A2
		-	PUR	CONE14NF-A2P*
		NPN	PVC	CONE14NF-ANT2*
		PNP		CONE14NF-APT2*
	5 m	-	PVC	CONE14NF-A5
		-	PUR	CONE14NF-A5P*
		NPN	PVC	CONE14NF-ANT5*
		PNP		CONE14NF-APT5*
	10 m	-	PVC	CONE14NF-A10*
		-	PUR	CONE14NF-A10P*
	15 m	-	PVC	CONE14NF-A15*
		-	PUR	CONE14NF-A15P*
直头	2 m	-	PVC	CONE14NF-S2
		-	PUR	CONE14NF-S2P*
		NPN	PVC	CONE14NF-SNT2*
		PNP		CONE14NF-SPT2*
	5 m	-	PVC	CONE14NF-S5
		-	PUR	CONE14NF-S5P*
		NPN	PVC	CONE14NF-SNT5*
		PNP		CONE14NF-SPT5*
	10 m	-	PVC	CONE14NF-S10*
		-	PUR	CONE14NF-S10P*
	15 m	-	PVC	CONE14NF-S15*
		-	PUR	CONE14NF-S15P*

M12 - 5 线

插头类型	电缆长度	LED	护套	代码
弯头	2 m	-	PVC	CONE15NF-A2*
		-	PUR	CONE15NF-A2P*
	5 m	-	PVC	CONE15NF-A5*
		-	PUR	CONE15NF-A5P*
	10 m	-	PVC	CONE15NF-A10*
		-	PUR	CONE15NF-A10P*
	15 m	-	PVC	CONE15NF-A15*
		-	PUR	CONE15NF-A15P*
直头	2 m	-	PVC	CONE15NF-S2
		-	PUR	CONE15NF-S2P*
	5 m	-	PVC	CONE15NF-S5
		-	PUR	CONE15NF-S5P*
	10 m	-	PVC	CONE15NF-S10*
		-	PUR	CONE15NF-S10P*
	15 m	-	PVC	CONE15NF-S15*
		-	PUR	CONE15NF-S15P*

* 要求可以办到

配件

	说明	代码
	M12 接头插头端子- 4 线, 弯式 (未经UL批准)	CONE14NF-A
	M12 接头插头端子- 4 线, 直式 (未经UL批准)	CONE14NF-S

功能

M8 - 电气参数

	3 线版本	4 线版本	LED 版本
额定工作电压 (U_B)	60V AC/DC	30V AC/DC	30V AC/DC
额定电流	≤ 4A	≤ 4A	≤ 4A
触点电阻	≤ 5mΩ	≤ 5mΩ	≤ 5mΩ
额定脉冲电压	1.5KV	1.5KV	1.5KV
绝缘电阻	10°Ω	10°Ω	10°Ω
LED 颜色	-	-	电源: 绿色 输出: 黄色

M12 - 电气参数

	3 线或 4 线版本	5 线版本	LED 版本
额定工作电压 (U_B)	250V AC/DC	60V AC/DC	30V AC/DC
额定电流	≤ 4A	≤ 4A	≤ 4A
触点电阻	≤ 5mΩ	≤ 5mΩ	≤ 5mΩ
额定脉冲电压	2KV	1.5KV	2KV / 1.5KV / 0.8KV
绝缘电阻	10°Ω	10°Ω	10°Ω
LED 颜色	-	-	电源: 绿色 输出 3 线: 黄色 输出 4, 5 线: 黄色 / 红色

机械参数

	M8	M12
电缆外径	PUR 4.4mm ±0.15mm PVC 4.4mm ±0.15mm	PUR 5.2mm ±0.15mm PVC 5.2mm ±0.15mm
导线横截面积	0.25mm ²	0.34mm ²
电缆 PVC 或 PUR	灰色	灰色
触点材料	CuSn	CuSn
触点镀层	镍基镀金	镍基镀金
触点承载材料	PA 黑色	PA 黑色
模制机身材料	TPU	TPU
O 型密封圈	FKM	FKM
连接螺丝	锌合金压铸, 镀镍	锌合金压铸, 镀镍
拧紧扭矩	0.4 Nm	0.6 Nm
重量*	2m 版本 约 100g 5m 版本 约 200g 10m 版本 约 300g 15m 版本 约 500g	2m 版本 约 100g 5m 版本 约 200g 10m 版本 约 300g 15m 版本 约 500g


*因型号而异



环境特性

防护等级	IP67
污染等级	3
引脚 IEC 标准	IEC61076-2-104
温度	PVC: -40°C 至 105°C (-40°F 至 221°F). UL: -20°C 至 +80°C (-4°F 至 176°F) PUR: -40°C 至 80°C (-40°F 至 176°F). UL: -40°C 至 +80°C (-40°F 至 176°F)

兼容性和一致性

认证	 
CONEP53NF-A2; CONEP53NF-S2 CONE14NF-A; CONE14NF-S	

尺寸 [mm]

M8

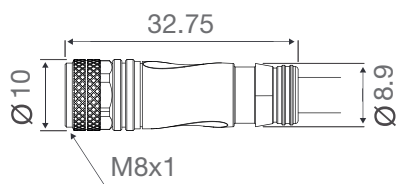


图 1 直头

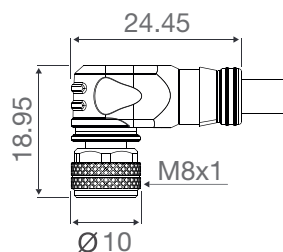


图 2 弯头

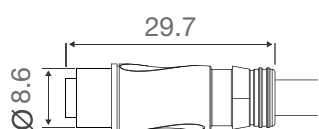


图 3 推入式, 直头

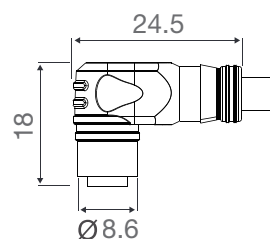


图 4 推入式, 弯头

M12

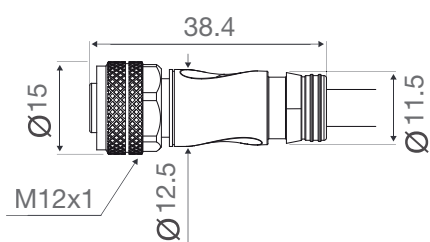


图 5 直头

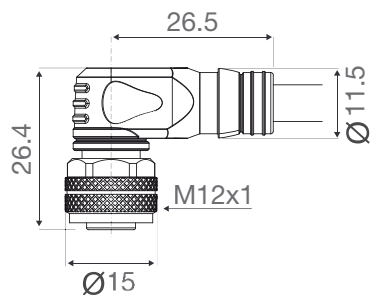


图 6 弯头

触点布局

M8

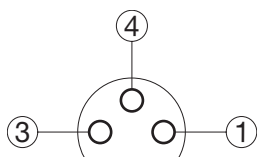


图 7 3 线

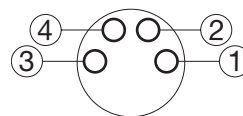


图 8 4 线

M12

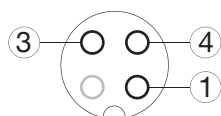


图 9 3 线

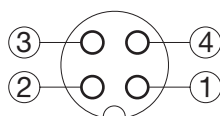


图 10 4 线

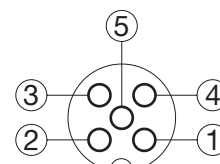


图 11 5 线

颜色代码

1	2	3	4	5
BN: 褐色	WH: 白色	BU: 蓝色	BK: 黑色	GY: 灰色

LED 连接

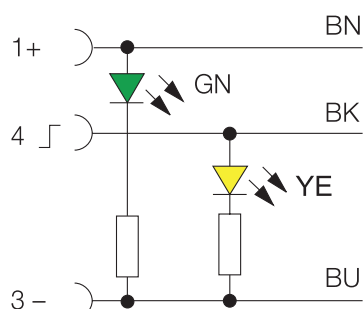


图 12 3线, PNP

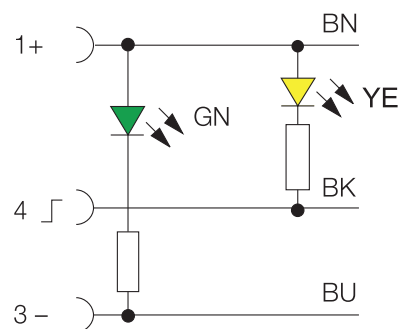


图 13 3线, NPN

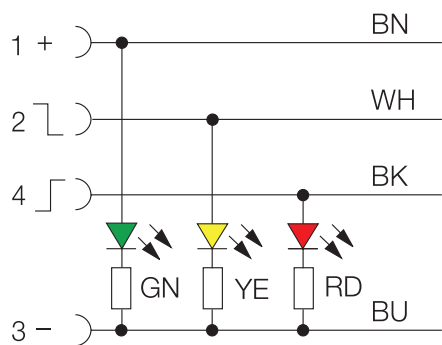


图 14 4线, PNP

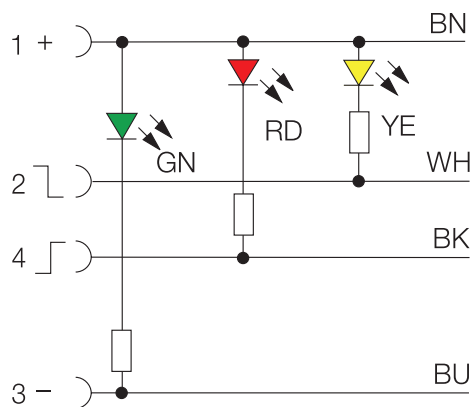
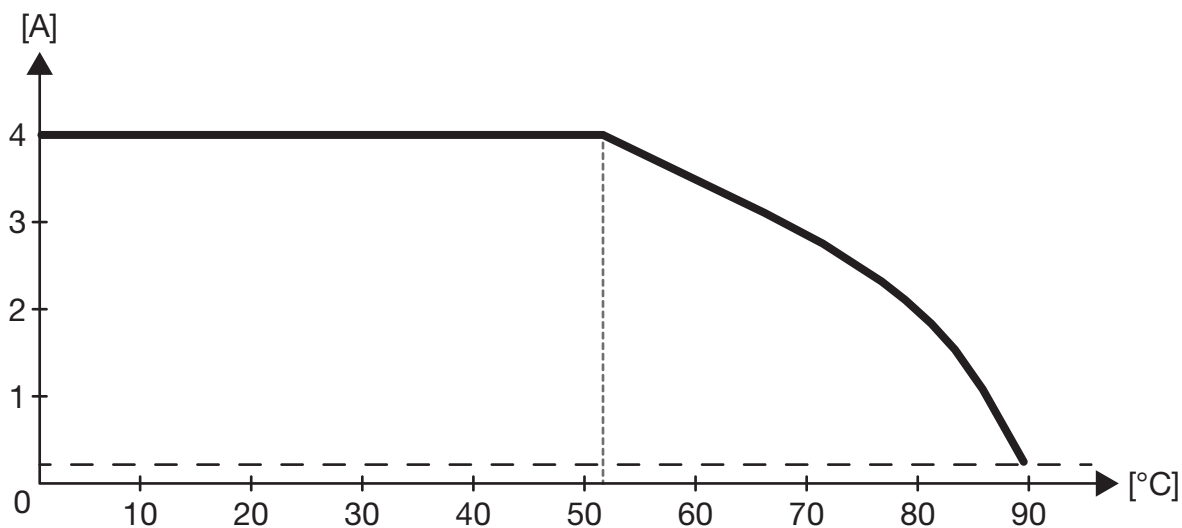


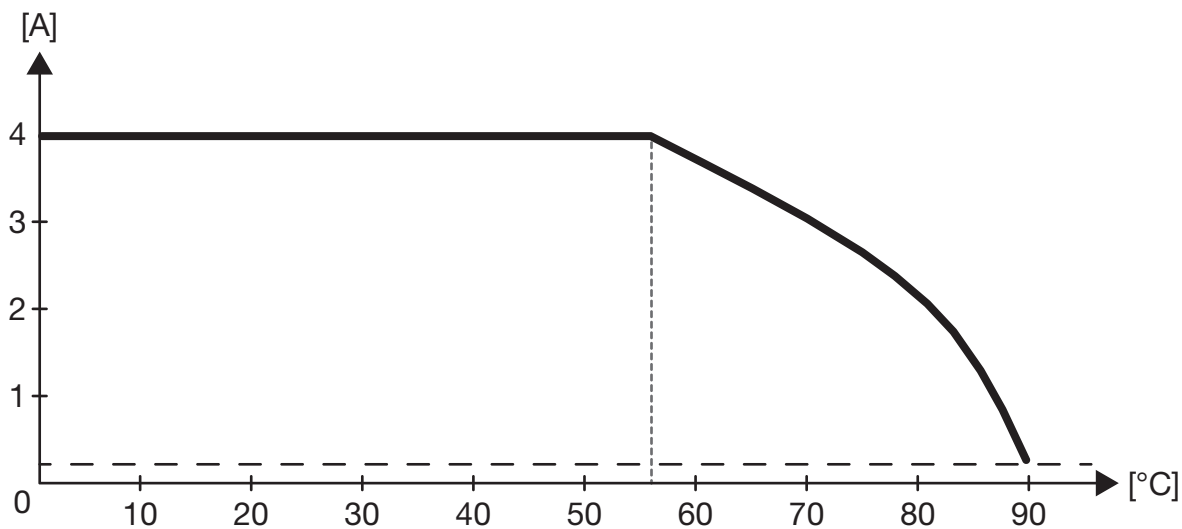
图 15 4线, NPN

降额曲线 (DIN EN 60512-5-2)

M8



M12



版权所有 ©2021
内容随时变更。下载 PDF : www.gavazziautomation.com